



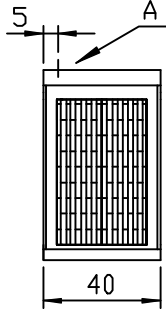
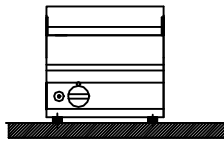
S.VENDEMIANO (TV)

SCHEMA DI INSTALLAZIONE
SCHEMA D'INSTALLATION
INSTALLATIONSPLAN
INSTALLATION DIAGRAM

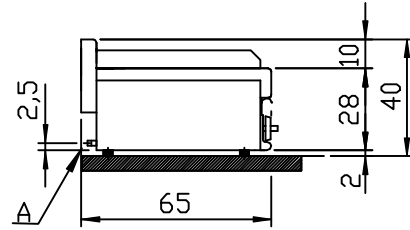
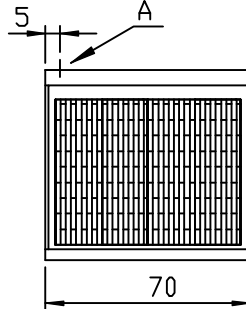
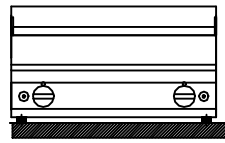
MOD. 65/40 GRG
65/70 GRG
GRG/40A
GRG/70A

CODICE
255.266.00
DATA 27-05-1999

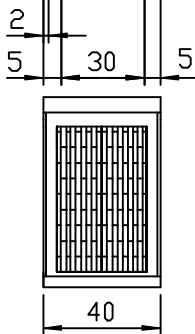
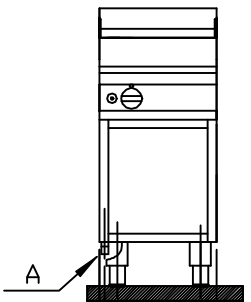
Mod 65/40 GRG
kW 7,5



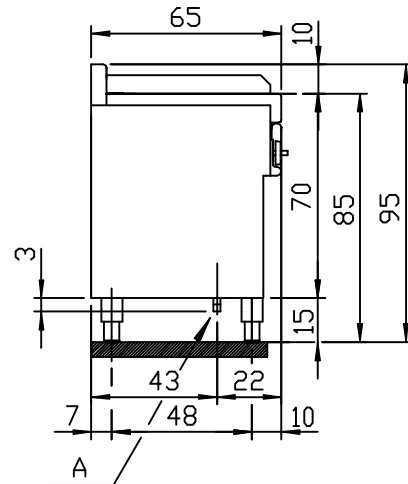
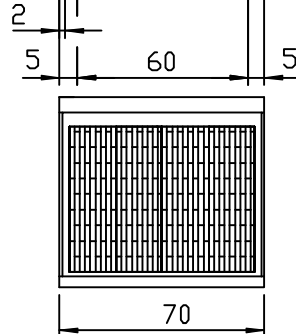
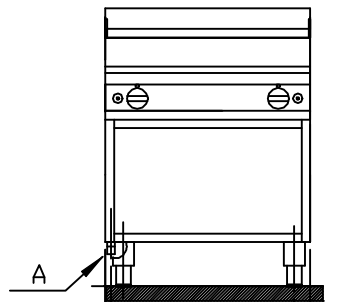
Mod 65/70 GRG
kW 15



Mod GRG/40A
kW 7,5



Mod GRG/70A
kW 15



BRUCIATORI
BRULEURS
BRENNER
BURNERS
7,5 kW

A = Attacco gas 1/2 "G conica
Arrivée gaz 1/2 "G
Gasanschluss 1/2 "G DIN 2999
Gas Inlet 1/2 "G
Pour France Denmark
Arrivée gaz 1/2 "G ISO 228-1

ISO 7-1

Tipo di apparecchi A :

I suddetti prodotti sono stati approvati per

AT	I ₂ H3B/P	BE	I ₂ E+3+	DE	I ₂ ELL3B/P
DK	I ₂ H3B/P	ES	I ₂ H3+	FI	I ₂ H3B/P
FR	I ₂ E+3+	GB	I ₂ H3+	GR	I ₃ +
IE	I ₂ H3+	IT	I ₂ H3+	LU	I ₂ E3B/P
NL	I ₂ L3B/P	NO	I ₃ B/P	PT	I ₂ H3+
SE	I ₂ H3B/P	CH	I ₂ H3B/P		
		CH	I ₂ H3+		

SOSTITUISCE PARI NUMERO DEL